



**ТЕОДОЛИТ
ЗТ5КП**

**ПАСПОРТ
ЗТ5КП-с60 ПС**

СОДЕРЖАНИЕ

1 НАЗНАЧЕНИЕ ТЕОДОЛИТА	3
2 ТЕХНИЧЕСКИЕ ХАРАКТЕРИСТИКИ	3
3 КОМПЛЕКТНОСТЬ	5
4 УСТРОЙСТВО И ПРИНЦИП РАБОТЫ	8
4.1 Теодолит	8
4.2 Штатив	12
4.3 Окулярные насадки	13
4.4 Ориентир-буссоль	14
4.5 Футляр	15
5 ПЛОМБИРОВАНИЕ	16
6 УКАЗАНИЯ МЕР БЕЗОПАСНОСТИ	16
7 ПОДГОТОВКА ТЕОДОЛИТА К РАБОТЕ	16
7.1 Развертывание и установка комплекта	16
7.2 Центрирование теодолита	16
8 ПОРЯДОК РАБОТЫ	18
8.1 Отсчитывание по кругам	18
8.2 Измерение углов	18
8.3 Измерение расстояний и превышений	21
8.4 Упаковка	22
9 ТЕХНИЧЕСКОЕ ОБСЛУЖИВАНИЕ	23
9.1 Проверка технического состояния	23
9.2 Юстировка теодолита	33
9.3 Чистка оптических поверхностей	37
9.4 Чистка и смазка осей	37
10 ВОЗМОЖНЫЕ НЕИСПРАВНОСТИ И СПОСОБЫ ИХ УСТРАНЕНИЯ	39
11 МЕТОДЫ И СРЕДСТВА ПОВЕРКИ	41
11.1 Операции поверки	42
11.2 Средства поверки	42
11.3 Условия поверки и подготовка к ней	43
11.4 Проведение поверки	44
11.5 Оформление результатов поверки	47
12 ПРАВИЛА ХРАНЕНИЯ	50
13 ТРАНСПОРТИРОВАНИЕ	50
14 СВИДЕТЕЛЬСТВО О ПРИЕМКЕ	50
15 СРОКИ СЛУЖБЫ И ХРАНЕНИЯ И ГАРАНТИИ ИЗГОТОВИТЕЛЯ	52
16 СВЕДЕНИЯ О РЕКЛАМАЦИЯХ	55
Приложение А. Свидетельство о поверке	56
Приложение Б. Извещение о непригодности к применению	58

В связи с постоянной работой по совершенствованию изделия в конструкцию могут быть внесены непринципиальные изменения, не отраженные в настоящем издании.

1 НАЗНАЧЕНИЕ ТЕОДОЛИТА

Теодолит ЗТ5КП предназначен для измерения углов в геодезических сетях сгущения, съемочных сетях, для теодолитных съемок, проведения изыскательских работ, измерения в прикладной геодезии и определения магнитных азимутов.

Теодолит может быть использован для измерения расстояний нитяным дальномером и для определения магнитных азимутов с помощью буссоли.

На теодолит можно устанавливать светодальномер 2СТ10 для измерения расстояний с высокой точностью. Длина резьбовой части крепежных осей, устанавливаемых на теодолит, должна быть не более 4 мм.

Температурный диапазон работы от минус 40 до + 50 °С.

Теодолит изготавливается в следующих исполнениях: с секторной оцифровкой вертикального круга, с круговой оцифровкой вертикального круга.

2 ТЕХНИЧЕСКИЕ ХАРАКТЕРИСТИКИ

Средняя квадратическая погрешность измерения угла одним приемом:

горизонтального (m_{β}) 5''**
вертикального (m_{α}) или зенитного расстояния (m_z) 5'' **

Погрешность ориентирования по буссоли:

систематическая составляющая 30'***
среднее квадратическое отклонение случайной составляющей 10'

Диапазон измерения:

для секторной оцифровки
вертикальных углов -55...+60°
горизонтальных углов 0...360°
для круговой оцифровки
зенитных расстояний 30...145°
горизонтальных углов 0...360°

Зрительная труба

Изображение прямое
Увеличение 30^x
Угловое поле 1°35'
Наименьшее расстояние визирования, м:
без дополнительной насадки 1,5
с линзовой насадкой 0,9

* Характеризует погрешность данного типа приборов.

** После введения поправки на влияние эксцентриситета вертикального круга.

*** Параметр, юстируемый при эксплуатации.

Коэффициент нитяного дальномера	100±0,5
Постоянное слагаемое нитяного дальномера	0
Наружный диаметр оправы объектива, мм	48

Отсчетное устройство

Цена деления:	
лимбов	1°
шкал микроскопа	1'
круга-искателя	10°
Диапазон работы компенсатора	
при вертикальном круге, не менее	±4'
Систематическая погрешность	
компенсации на 1' наклона	1,5"

Уровни

Цена деления уровней:	
цилиндрического	30"
круглого	5'

Оптический центр

Изображение	прямое
Увеличение	2,5 ^x
Угловое поле	4°30'
Наименьшее расстояние визирования, м	0,6

Масса, кг

Теодолит	3,7
Подставка	0,7
Теодолит в футляре с принадлежностями	8,8
Штатив	5,6

Габаритные размеры, мм

Теодолит с подставкой	345×183×123
Футляр	470×240×210
Штатив	∅ 160×(1000...1600)
Высота горизонтальной оси	
от опорной плоскости подставки	232*

Сведения о содержании драгоценных материалов, г

Серебро	0,01043
---------------	---------

Сведения о содержании цветных металлов, кг

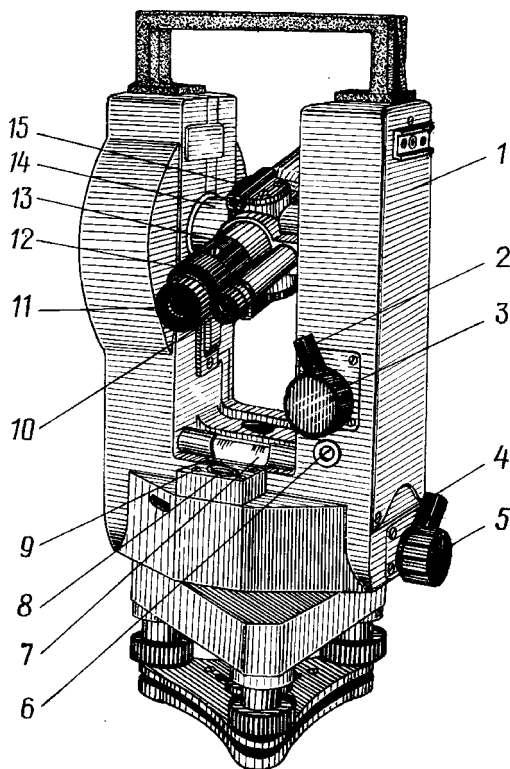
Алюминий и алюминиевые сплавы	3,513
Медь и сплавы на медной основе	0,359
Титан и титановые сплавы	0,120

* При среднем положении подъемных винтов подставки.

3 КОМПЛЕКТНОСТЬ

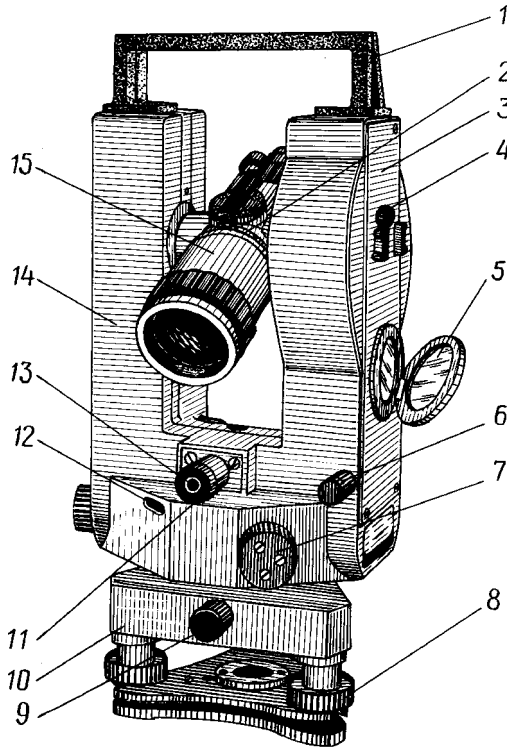
Теодолит с подставкой в футляре	1
Масленка с маслом	1
Отвертка большая	1
Отвертка малая	1
Шпилька большая	1
Шпилька малая	1
Ключ юстировочный	1
Паспорт	1
Дополнительные приспособления	
Чехол для теодолита	1
Насадка линзовая на объектив	1
Бленда	1
Вешка	1
Насадки окулярные:	
на зрительную трубу (с нейтральным светофильтром)	1
на микроскоп	1
Ориентир-буссоль	1
Штатив (присоединительная резьба М16х1,5)	
с отвесом и гаечным ключом	1
Комплект визирных целей КВЦ	1

Примечание – Перечень дополнительных приспособлений к комплекту теодолита определяется договором между поставщиком и потребителем.



1 – боковая крышка; 2, 4 – закрепительные винты; 3, 5 – наводящие винты; 6 – юстировочный винт цилиндрического уровня; 7 — цилиндрический уровень; 8 – круглый уровень; 9 – юстировочный винт круглого уровня; 10 – окуляр микроскопа; 11 – окуляр зрительной трубы; 12 – колпачок; 13 – кремальера; 14 – горизонтальная ось; 15 – визир

Рисунок 1 — Теодолит



1 – ручка; 2 – клиновое кольцо; 3 – боковая крышка; 4 – пробка;
 5 – зеркало; 6 – установочный винт; 7 – рукоятка; 8 – подъемный винт;
 9 – закрепительный винт; 10 – подставка; 11 – винт; 12 – окно круга искателя;
 13 – окуляр центрира; 14 – колонка; 15 – зрительная труба

Рисунок 2 – Теодолит

4 УСТРОЙСТВО И ПРИНЦИП РАБОТЫ

4.1 Теодолит ЗТ5КП (рис. 1, 2) – оптический прибор с самоустанавливающимся компенсатором вертикального круга и шкаловым отсчетным микроскопом. Благодаря секторной оцифровке вертикального круга и устройству автоматического изменения знаков отсчеты по величине и знаку соответствуют измеренному вертикальному углу без дополнительных вычислений независимо от того, при каком положении теодолита (круг слева или справа) проводилось измерение (символы Л и П).

Теодолит снабжен устройством для точной установки отсчета по горизонтальному кругу.

Круг-искатель направлений позволяет быстро установить теодолит по заданному направлению.

Наводящие винты зрительной трубы и алидады горизонтального круга соосны с соответствующими закрепительными винтами куркового типа. Обе пары винтов расположены с одной стороны теодолита для удобства перехода от наведения зрительной трубы по азимуту к наведению в вертикальной (коллимационной) плоскости.

Теодолит ЗТ5КП сконструирован по модульному принципу. Основными частями теодолита являются зрительная труба, вертикальная ось с горизонтальным кругом, колонка с горизонтальной осью и вертикальным кругом, модуль отсчетной системы, отсчетный микроскоп, наводящие устройства.

Зрительная труба 15 (см. рис. 2) прямого изображения обоими концами переводится через зенит и фокусируется вращением кремальеры 13 (см. рис. 1). Окуляр 11 устанавливается по глазу вращением диоптрийного кольца до появления четкого изображения штрихов сетки нитей (рис. 3).

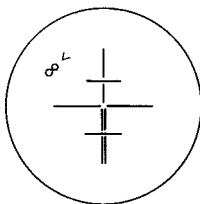


Рисунок 3 – Сетка нитей

Два горизонтальных штриха сетки нитей (выше и ниже перекрестия) относятся к нитяному дальномеру. На краю сетки указано направление вращения кремальеры при фокусировании на бесконечность. Коллиматорные визиры 15 (см. рис. 1) предназначены для предварительного наведения на цель.

Корпус зрительной трубы крепится в горизонтальной оси 14. Для устранения коллимационной погрешности между корпусом трубы и осью расположено клиновое кольцо 2 (см. рис. 2), вращением которого устраняют коллимационную погрешность, изменяя направление визирной оси относительно горизонтальной оси вращения. Кроме того, коллимационную погрешность можно устранять попеременным вращением горизонтально расположенных юстировочных винтов, закрытых колпачком 12 (см. рис. 1).

Наведение зрительной трубы на цель осуществляется вращением трубы вокруг горизонтальной оси и алидады теодолита вокруг вертикальной оси. При открепленных винтах 2, 4 проводят предварительное наведение на цель, используя коллиматорные визиры; при закрепленных – наводящими винтами 3, 5 проводят точное совмещение изображения визирной цели с перекрестием сетки нитей.

Вертикальная ось – полукинематического типа с опорой на шарики в верхней части. На втулке вертикальной оси укреплен горизонтальный круг.

Смена участков горизонтального круга осуществляется вращением рукоятки 7 (см. рис. 2) после нажатия на нее вдоль оси вращения.

Для контроля установки горизонтального круга при смене его участков между приемами используют круг-искатель, отсчет по которому берут по индексам, нанесенным на окнах 12.

Винтом 6 устанавливают точный отсчет по горизонтальному кругу в начале измерений. Винт прикрыт снаружи колпачком, предохраняющим от случайного касания в процессе измерения углов.

Юстировочным винтом 6 (см. рис. 1) исправляют положение оси цилиндрического уровня 7 при алидаде горизонтального круга. Юстировочными винтами 9 исправляют положение оси круглого уровня 8.

Горизонтальный и вертикальный круги разделены и оцифрованы через 1° . Изображения штрихов и цифр проецируются на плоскость отсчетных шкал микроскопа. Изображение вертикального круга оттенено

голубым фоном, горизонтального – желтым. Поворотом и наклоном зеркала 5 (см. рис. 2) достигают оптимального освещения поля зрения. Вращением диоптрийного кольца окуляр микроскопа устанавливают по глазу до появления четкого изображения шкал.

В стойке колонки 14 со стороны вертикального круга расположен отсчетный модуль с маятниковым компенсатором, обеспечивающий автоматическое приведение к горизонту отсчетного индекса вертикального круга при отклонении вертикальной оси теодолита от отвесного положения. Компенсатором служит призма с крышей, установленная с помощью кронштейна 8 (рис. 4) на рамке 3 маятника компенсатора. Рамка через пружинный подвес 2 соединена с неподвижным кронштейном 1.

Винты-упоры 13 ограничивают колебания маятника, а воздушные успокоители 7 гасят их. Гайками 5, 9 балансируют маятник компенсатора и регулируют момент инерции при юстировке, наличие и количество их определяются жесткостью пружинного подвеса 2.

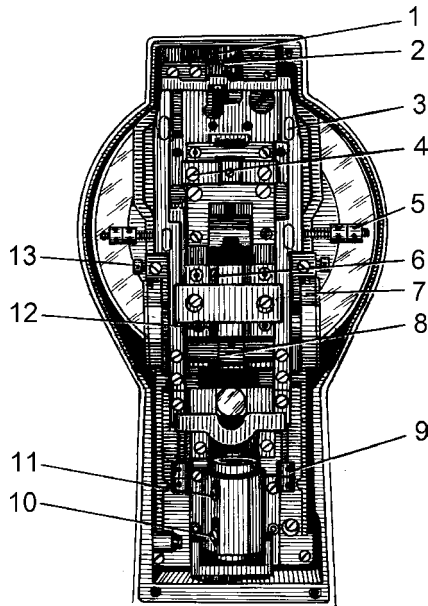
Теодолит имеет устройство точного приведения места нуля к нулю. Доступ к юстировочному винту 4 — через отверстие в боковой крышке, закрываемое пробкой 4 (см. рис. 2).

Окуляр 13 оптического центра устанавливают по глазу вращением диоптрийного кольца до получения четкого изображения сетки нитей в виде концентрических окружностей. Продольным перемещением окулярного колена центрир фокусируется на точку местности. Объектив центра установлен внутри пустотелой вертикальной оси. На нижнем конце вертикальной оси закреплен узел юстировочной длиннофокусной линзы 1 в оправе (рис. 5). Перемещая линзу юстировочными винтами 2, выставляют визирную ось оптического центра параллельно оси вращения теодолита. Колпачок 3 предохраняет юстировочные винты от случайных воздействий.

Ручка 1 (см. рис. 2) служит для переноски теодолита, установки вешки и придает колонке дополнительную жесткость.

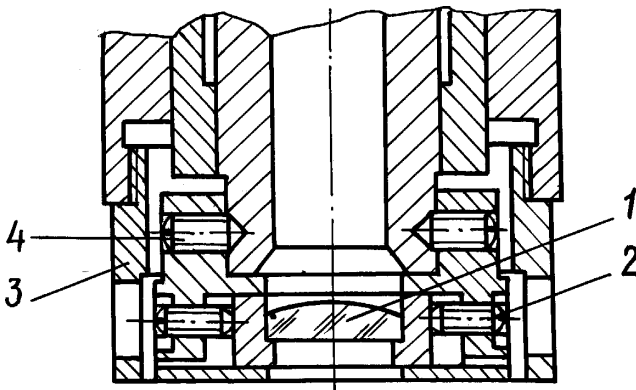
Теодолит крепится на подставке 10 винтом 9. Подставка съемная, что позволяет выполнять измерения трехштативным способом.

Вращением подъемных винтов 8 вертикальную ось теодолита устанавливают по уровню в отвесное положение.



1, 8 – кронштейны; 2 – пружинный подвес; 3 – рамка; 4, 6, 10, 11, 12 – винты; 5, 9 – гайки; 7 – воздушный успокоитель; 13 – винт-упор

Рисунок 4 – Теодолит без боковой крышки



1 – линза в оправе; 2 – юстировочный винт; 3 – колпачок; 4 – стопорный винт

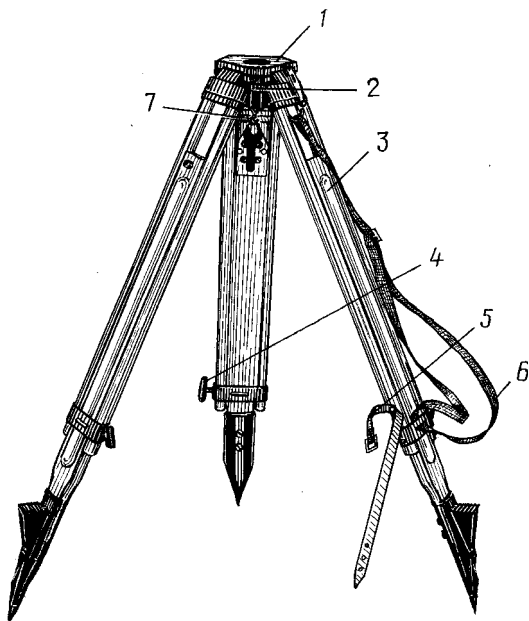
Рисунок 5 - Оптический центрир

4.2 Штатив (рис. 6) служит для установки теодолита над точкой местности вершиной измеряемого угла.

Ножки 3 штатива шарнирно соединены с головкой 1. Болтами 2 регулируют плавность движения ножек в шарнирах. Высоту штатива изменяют выдвиганием ножек, закрепляемых винтами 4. Наконечники ножек можно углубить в грунт, нажав на их упоры.

Теодолит с подставкой устанавливают на плоскость головки и закрепляют становым винтом 7. На крючок внутри винта подвешивают нитяный отвес.

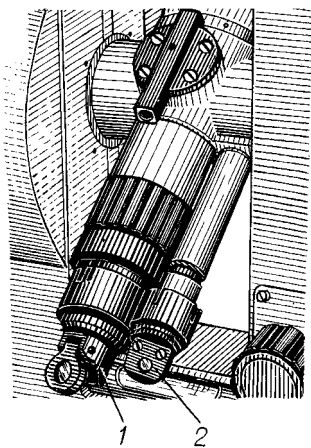
При транспортировании ножки вдвигают до упора, закрепляют винтами 4 и стягивают ремнем 5. Регулируемый ремень 6 служит для переноски штатива на плече или за спиной. На одной из ножек имеется пенал с крышкой для нитяного отвеса и гаечного ключа.



1 – головка; 2 – болт; 3 – ножка; 4 – винт; 5, 6 – ремни; 7 – винт становой

Рисунок 6 – Штатив

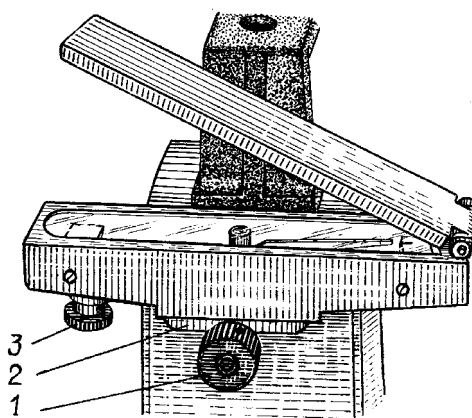
4.3 Окулярные насадки 1, 2 (рис. 7) на зрительную трубу и отсчетный микроскоп применяются при визировании на цели, расположенные под углами 45° и более к горизонту. Окулярная насадка на зрительную трубу снабжена откидным светофильтром для визирования на Солнце.



1 – на зрительную трубу; *2* – на микроскоп

Рисунок 7 – Окулярные насадки

4.4 Ориентир-буссоль для ориентирования визирной оси зрительной трубы относительно магнитного меридиана устанавливают в паз на крышке 1 (см. рис. 1) и крепят винтом 1 (рис. 8). Положение магнитной стрелки наблюдают в зеркале, которому придают нужный наклон. Стрелку арретируют вращением винта 3. Ее северный конец окрашен в синий цвет. Для уравнивания на южном конце установлен передвижной грузик.



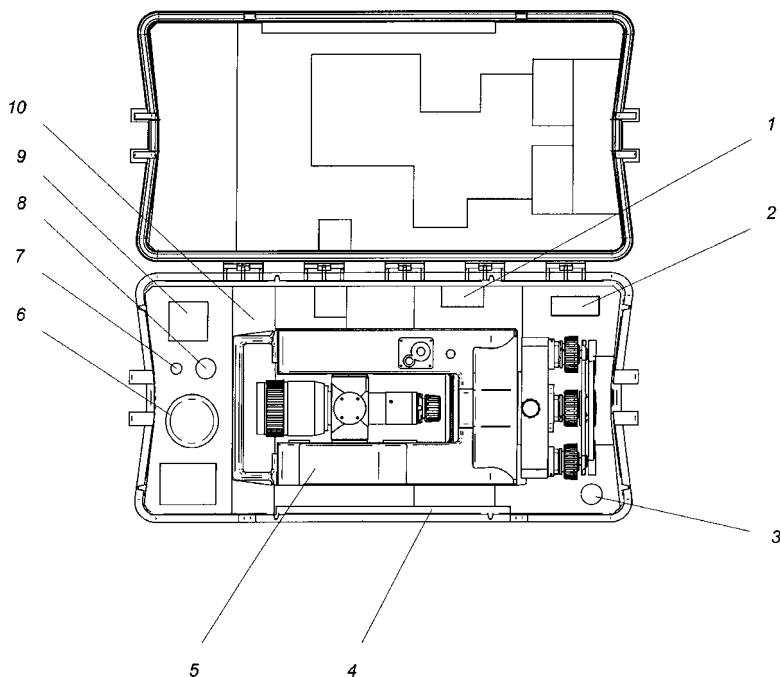
1,3 – винты; 2 – кронштейн

Рисунок 8 – Ориентир-буссоль

4.5 Футляр представляет собой пластмассовый корпус, состоящий из двух половин, заполненных мягкими ложеентами. При смыкании половин футляра и закреплении их замками теодолит надежно фиксируется ложеентами, что обеспечивает его сохранность при транспортировании.

Футляр комплектуется съемными ремнями для переноски за спиной.

На рисунке 9 показан теодолит с принадлежностями, уложенными в футляр.



1 – инструмент и принадлежности (отвертки, шпильки, ключ юстировочный и масленка) в пакете; 2 – насадка на объектив*; 3 – вешка*; 4 – паспорт; 5 – теодолит; 6 – бленда*; 7 – окулярная насадка на микроскоп*; 8 – окулярная насадка на трубу*; 9 – ориентир-буссоль*; 10 – чехол*

Рисунок 9 – Теодолит в футляре

* По заказу потребителя.

5 ПЛОМБИРОВАНИЕ

Теодолит поступает с предприятия-изготовителя в опломбированном футляре.

6 УКАЗАНИЯ МЕР БЕЗОПАСНОСТИ

При работе в полевых условиях следует руководствоваться «Правилами по технике безопасности на топографо-геодезических работах» (ПТБ—88).

7 ПОДГОТОВКА ТЕОДОЛИТА К РАБОТЕ

7.1 Развертывание и установка комплекта:

- отстегнуть ремешок, стягивающий ножки штатива, и отрегулировать их длину;
- установить штатив над точкой так, чтобы плоскость его головки расположилась горизонтально, а высота соответствовала росту наблюдателя;
- отстегнуть замки, открыть футляр и извлечь теодолит;
- закрепить теодолит на штативе и подъемными винтами подставки привести пузырек уровня в среднее положение;
- проверить правильность юстировки уровня (п. 9.1.3), при необходимости, отъюстировать уровень, как указано в п. 9.2.3;
- проверить устойчивость штатива и подставки (п. 9.1.4), при необходимости, провести исправление, как указано в п. 9.2.4.

7.2 Центрирование теодолита. Центрирование над точкой выполняют одним из двух способов: при первом способе для предварительного центрирования используют нитяный отвес, при втором-предварительное и точное центрирование проводят оптическим центриром.

Первый способ:

- закрепить нитяный отвес на крючке станového винта;
- отпустить становой винт и, перемещая теодолит по головке штатива, совместить острие отвеса с центрируемой точкой;
- уложить отвес в пенал штатива, подъемными винтами подставки привести пузырек уровня в среднее положение и ввести изображение точки

в центр окружности сетки нитей центрира, перемещая теодолит по плоскости головки штатива;

- закрепить теодолит станковым винтом, проверить положение пузырька уровня и изображение точки в поле зрения оптического центрира;

- повернуть алидаду на 180° и проверить правильность юстировки центрира (9.1.12). Если изображение точки сошло с центра сетки и несовпадение более допустимой погрешности центрирования, следует отъюстировать центрир, как указано в 9.2.9, и повторить центрирование или переместить теодолит на половину несовпадения так, чтобы при вращении алидады изображение точки описывало окружность, концентричную окружностям сетки нитей.

Примечание – Радиус малой окружности сетки нитей при высоте штатива 1,2 м соответствует 2 мм на местности, радиус большой окружности – 6 мм.

Второй способ:

- вращением подъемных винтов подставки совместить изображение точки с центром окружностей сетки нитей оптического центрира;

- последовательным регулированием длины всех ножек штатива привести пузырек уровня при алидаде горизонтального круга в пределы шкалы на ампуле, поворачивая теодолит вокруг вертикальной оси так, чтобы один конец уровня располагался над регулируемой ножкой штатива;

подъемными винтами подставки отгоризонтировать теодолит и, если изображение точки не совпало с центром сетки нитей центрира, совместить их перемещением прибора по головке штатива;

закрепить теодолит станковым винтом, уточнить установку уровня подъемными винтами подставки, проверить центрировку по сетке нитей оптического центрира;

- повернуть алидаду на 180° и проверить правильность юстировки центрира (9.1.12). Если изображение точки сошло с центра сетки нитей и несовпадение более допустимой погрешности центрирования, отъюстировать центрир, как указано в 9.2.9, и повторить центрирование или переместить теодолит на половину несовпадения так, чтобы при вращении алидады изображение точки описывало окружность, концентричную окружностям сетки нитей.

8 ПОРЯДОК РАБОТЫ

8.1 Отсчитывание по кругам. Вид поля зрения отсчетного микроскопа показан на рис. 10. В верхнюю его часть, отмеченную буквой В, проецируются изображения отсчетной шкалы и вертикального лимба, в нижнюю, отмеченную буквой Г, – изображение шкалы и горизонтального лимба.

Каждое деление шкалы соответствует одной угловой минуте. Доли деления оцениваются на глаз с округлением до 0,1 интервала. Индексом для отсчета служит штрих лимба. Погрешность отсчитывания 0,05 ... 0,1 деления шкалы, что соответствует 3 ... 6".

Для секторного исполнения отсчетная шкала вертикального круга имеет два ряда цифр, возрастающих слева направо и справа налево. По обе стороны расположены математические символы «+» и «-». Во время измерения углов одна пара символов оказывается открытой, а другая закрытой в зависимости от того, при каком положении теодолита производится измерение (круг слева или справа). Верхний знак относится к верхнему ряду цифр шкалы, нижний – к нижнему. Знак «-», а следовательно, и весь ряд сопряженных с ним цифр используется, когда в пределах шкалы находится штрих вертикального круга со знаком «-», и наоборот, знак «+» и весь ряд сопряженных с ним цифр используется, когда штрих вертикального круга не имеет знака.

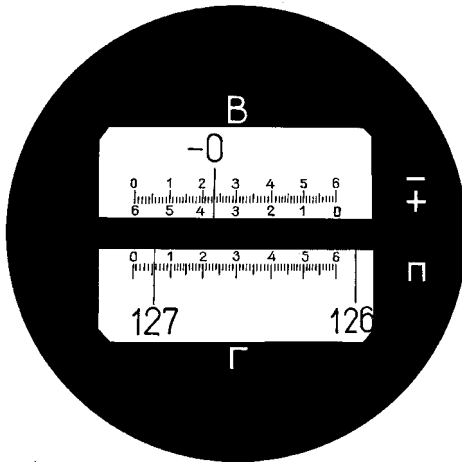
Одновременно с этим поле зрения отсчетного микроскопа содержит информацию о том, при каком положении теодолита произведен отсчет. Эта информация содержится в боковых, попеременно закрывающихся окошках с нанесенными на них обозначениями Л (круг слева) и П (круг справа).

На рис.10:

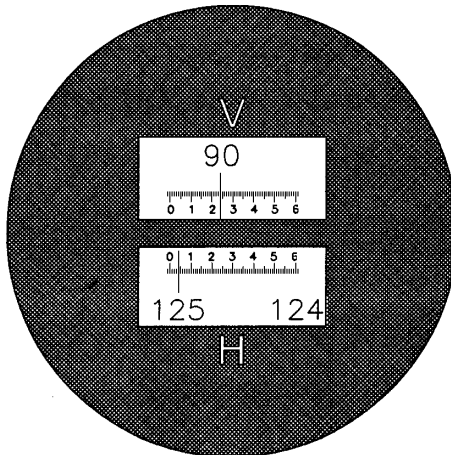
а - для исполнения с секторной оцифровкой вертикального круга отсчет по вертикальному кругу соответствует минус $0^{\circ} 23,2'$, по горизонтальному $127^{\circ} 05,7'$ при круге справа;

б - для исполнения с круговой оцифровкой вертикального круга отсчет по вертикальному кругу $90^{\circ} 23,5'$, по горизонтальному $125^{\circ} 04,3'$;

8.2 Измерение углов. Наименьшая погрешность измерения углов обеспечивается при выполнении измерений полными приемами (при положениях теодолита «круг слева» и «круг справа»). Количество приемов



а



б

Рисунок 10 – Поле зрения микроскопа

зависит от требуемой точности измерения (устанавливается соответствующими инструкциями и наставлениями по проведению геодезических работ) и влияния внешних условий.

Для уменьшения влияния погрешности диаметров после каждого приема следует переставлять горизонтальный круг на $180^\circ/n$ (n – количество приемов).

Не допускается измерять горизонтальные углы полуприемами (при одном положении теодолита), так как результаты будут искажены влиянием эксцентриситета алидады горизонтального круга, а при измерении угла между целями, расположенными под разными углами относительно горизонта, кроме того, будут искажены влиянием коллимационной погрешности и наклона горизонтальной оси.

Вертикальные углы α вычислить по формуле

$$\alpha = 0,5 (Л + П), \quad (1)$$

где Л, П – отсчеты по вертикальному кругу при его положении слева и справа от наблюдателя.

Если вертикальный круг Вашего теодолита имеет круговую оцифровку от 0° до 359° с началом отсчета от “зенита” при “круге слева”, то вычисление зенитных расстояний “z” производить по одной из формул:

$$\left. \begin{aligned} z &= 0,5 (Л - П + 360^\circ) ; \\ z &= Л - МZ ; \\ z &= МZ - П + 360^\circ ; \\ z &= 0,5 (Л + П - 360^\circ), \end{aligned} \right\} \quad (1a)$$

где МZ - место зенита.

При выполнении работ, не требующих высокой точности измерений (с допусковой погрешностью до $20''$), или при использовании графика поправок на эксцентриситет измерения вертикальных углов могут производиться полуприемами. Значения углов в этом случае следует вычислить по одной из формул:

$$\alpha = Л - М0; \quad (2)$$

$$\alpha = \Pi + M0, \quad (3)$$

где M0 – место нуля вертикального круга, определяемое перед началом работ согласно 9.1.9.

При визировании на точки, расположенные ближе 1,5 м, на объектив надевают линзовую насадку, при этом измерения производят обязательно полными приемами.

8.3 Измерение расстояний и превышений. Расстояния и превышения измеряют с помощью нитяного дальномера по вертикальной рейке с сантиметровыми делениями, определяя длину l отрезка рейки, заключенного между дальномерными штрихами сетки.

Горизонтальные проложения S вычисляют по формуле

$$S = K l \cos^2 \alpha, \quad (4)$$

где K – коэффициент дальномера;

α – вертикальный угол, измеренный после наведения на рейку.

При $K=100$ формула (4) может быть представлена в виде

$$\left. \begin{array}{l} \text{или} \\ S = L \cos^2 \alpha \\ S = L - dS_{\alpha} \end{array} \right\} \quad (5)$$

где L – число сантиметровых делений рейки между дальномерными штрихами сетки нитей;

dS_{α} – поправка на наклон измеренной линии к горизонту, вычисленная по формуле

$$dS_{\alpha} = L \sin^2 \alpha. \quad (6)$$

Точность заводской установки коэффициента дальномера 1 : 200. Если необходимо измерять расстояния с большей точностью, следует определить и использовать коэффициент пропорциональности k или поправку Δ , учитывающие отклонение коэффициента дальномера от 100, по одной из формул:

$$S = k (L - dS_{\alpha}) \quad \text{или} \quad S = L + \Delta - dS_{\alpha}; \quad (7)$$

$$S = k L \cos^2 \alpha \quad \text{или} \quad S = (L + \Delta) \cos^2 \alpha; \quad (8)$$

$$dS_{\alpha} = k L \sin^2 \alpha \quad \text{или} \quad dS_{\alpha} = (L + \Delta) \sin^2 \alpha. \quad (9)$$

При углах наклона менее 20° поправку на наклон допускается вычислять по формуле (6).

Коэффициент пропорциональности k и поправки Δ определить согласно 9.1.13.

Превышение h между точками вычислить по формуле

$$\left. \begin{array}{l} h = 0,5 k L \sin 2\alpha + I - v \\ \text{или} \\ h = 0,5 (L + \Delta) \sin 2\alpha + I - v, \end{array} \right\} \quad (10)$$

где I – высота теодолита;

v – длина отрезка рейки от ее основания до штриха, совпадающего с горизонтальным штрихом перекрестия сетки нитей зрительной трубы.

Если наводить горизонтальную нить зрительной трубы на отсчет, равный высоте теодолита, то превышение определяется первым слагаемым. Для быстроты и удобства вычислений следует пользоваться тахеометрическими таблицами.

8.4 Упаковка. Принадлежности к теодолиту и инструмент для юстировки уложить в соответствующие гнезда футляра (4.5). Перед упаковыванием теодолит повернуть так, чтобы круглый уровень находился над закрепительным винтом подставки, а зрительную трубу направить в зенит, закрепить алидаду и зрительную трубу, завинтить подъемные винты подставки до упора. Теодолит уложить в футляр, закрыть крышкой и скрепить футляр замками.

Комплект теодолита выпускается предприятием законсервированным для хранения в течение 4 лет. Условия хранения Л по ГОСТ 15150-69.

9 ТЕХНИЧЕСКОЕ ОБСЛУЖИВАНИЕ

Теодолит необходимо содержать в исправности и постоянной готовности к применению. Бережное обращение с теодолитом обеспечит надежную его работу и длительный срок службы без ремонта.

При эксплуатации необходимо соблюдать следующие правила:

- оберегать теодолит от осадков и одностороннего нагрева солнечными лучами, при кратковременном дожде накрывать теодолит чехлом, при длительном – укладывать в футляр. При перерывах в работе надевать на объектив крышку, накрывать теодолит чехлом;

- во избежание конденсации влаги, приводящей к загрязнению оптики, следует вносить теодолит с холода в теплое помещение в футляре и вынимать не ранее чем через 2 ч;

- вынося теодолит на холод, вынимать его из футляра не ранее чем через 30 мин во избежание больших местных напряжений в оптических деталях, приводящих к разъюстировке.

Необходимо соблюдать правила транспортирования и хранения.

9.1 Проверка технического состояния. Проверка позволяет своевременно выявить и устранить неисправности теодолита. Рекомендуемый перечень операций и средств проверки технического состояния приведен в табл. 1.

9.1.1 Внешний осмотр. При проведении внешнего осмотра должно быть установлено соответствие теодолита следующим требованиям:

- полнота комплекта по разд. 3, правильность маркировки в соответствии с разд. 5;

- отсутствие механических повреждений, влияющих на эксплуатационные свойства, метрологические характеристики или сохранность прибора;

- чистота поля зрения отсчетного микроскопа, зрительной трубы и оптического центра, рабочих поверхностей угломерных кругов;

- качество нанесения штрихов лимбов и сеток нитей.

Не допускаются дефекты, мешающие использованию теодолита по своему назначению. При неудовлетворительных результатах осмотра исправить теодолит согласно 9.3 или отправить в ремонт.

Таблица 1

Проверяемый параметр	Номер пункта метода		Средства проверки
	проверки	исправления	
Комплектность, внешний вид, чистота рабочих шкал	9. 1. 1	9. 3	—
Взаимодействие узлов	9. 1. 2	9. 2. 1, 9. 2. 2, 9.4	—
Перпендикулярность оси уровня вертикальной оси теодолита	9. 1. 3	9. 2. 3	—
Устойчивость штатива и подставки	9. 1. 4	9. 2. 4	Визирная цель (п. 11.2.1)
Наклон сетки нитей зрительной трубы	9. 1. 5	9. 2. 5	То же
Рен отсчетного устройства	9. 1. 6	9. 2. 2	—
Диапазон работы и погрешность компенсатора	9. 1. 7	9. 2. 6	—
Коллимационная погрешность	9. 1. 8	9. 2. 7	Визирная цель на расстоянии не менее 50 м
Место нуля вертикального круга	9. 1. 9	9. 2. 7	То же
Наклон горизонтальной оси	9. 1. 10	—	Марки (11. 2. 1)
Параллельность осей коллиматорных визиров и зрительной трубы	9. 1. 11	9. 2. 8	Точка предмета, удаленного не менее чем на 50 м, или марка (11.2.2)
Параллельность оси оптического центра вертикальной оси теодолита	9. 1. 12	9. 2. 9	Марка (11. 2. 3)
Коэффициент нитяного дальногомера	9. 1. 13	—	Базис длиной 130...150 м, погрешность не более 1:1500
Погрешности ориентирования по буссоли	9. 1. 14	9. 2. 10	Ориентир с известным магнитным азимутом

9.1.2 Проверка взаимодействия узлов:

- опробовать плавность вращения зрительной трубы, алидады горизонтального круга, наводящих винтов, кремальеры, диоптрийных колец окуляров зрительной трубы, микроскопа, оптического центрира, подъемных винтов подставки, плавность движения окулярного колена центрира;

- опробовать работу закрепительных винтов зрительной трубы, алидады горизонтального круга, подставки;

- проверить работу механизма перевода горизонтального круга, убедиться, что при нажатии на рукоятку включается зубчатое зацепление, а при вращении рукоятки без нажатия вдоль ее оси горизонтальный круг остается неподвижным;

- проверить, удерживается ли зеркало подсветки в любом приданном ему положении;

- оценить четкость изображения штрихов лимбов и отсчетных шкал в поле зрения микроскопа, опробованием убедиться, что наилучшая их резкость достигается при одном положении окуляра без перефокусировки.

П р и м е ч а н и е – Качество изображения штрихов вертикального круга проверять после установки теодолита по уровню на основании, защищенном от вибраций;

- проверить подвижность маятника компенсатора и скорость его успокоения, слегка постукивая по колонке теодолита или вращая алидаду на небольшой угол в ту или другую сторону и одновременно наблюдая изображение штрихов вертикального лимба. Остановка колебаний изображения штриха, являющаяся следствием «прилипания» маятника к винтам-упорам, не допускается. Не позднее чем через 2 с после прекращения воздействия на алидаду (постукивания, повороты) должна обеспечиваться возможность отсчитывания по вертикальному кругу;

- проверить футляр теодолита, убедиться, что его замки исправны и обеспечивают надежное скрепление половин корпуса футляра, а ложементы – неподвижность теодолита.

При неудовлетворительных результатах опробования исправить теодолит согласно 9.2. ... 9.4 или отправить в ремонт.

9.1.3 Проверка уровней. Положение осей уровней относительно вертикальной оси теодолита проверить следующим образом. Повернуть алидаду так, чтобы ось цилиндрического уровня расположилась

параллельно прямой, соединяющей два подъемных винта подставки, и вращением этих винтов в противоположных направлениях вывести пузырек уровня на середину. Повернуть алидаду на 90° и третьим подъемным винтом установить пузырек уровня на середину. Затем повернуть алидаду на 180° и оценить смещение пузырька от среднего положения. Если отклонение больше одного деления, выполнить юстировку согласно п. 9.2.3 и повторить проверку.

Одновременно юстировочными винтами 9 (см. рис. 1) ввести пузырек круглого уровня 8 в пределы малой окружности.

9.1.4 Проверка устойчивости штатива и подставки. Закрепить теодолит на штативе, привести вертикальную ось в отвесное положение и навести зрительную трубу на визирную цель. Приложив к головке штатива небольшое крутящее усилие в горизонтальной плоскости, сместить визирную ось с выбранной цели на половину ширины биссектора сетки нитей. После снятия усилия проверить, имеется ли остаточное смещение вертикального штриха сетки нитей теодолита относительно изображения цели. Повторить проверку, прикладывая к головке штатива крутящее усилие противоположного направления.

При наличии остаточных смещений устранить их, как указано в 9.2.4, после чего проверить устойчивость подставки, слегка поворачивая ее корпус. При необходимости, отрегулировать подставку в соответствии с 9.2.4 и повторить проверку.

9.1.5 Определение наклона сетки нитей зрительной трубы. Закрепить теодолит на штативе и привести его ось в отвесное положение. Навести зрительную трубу на визирную цель, совместить изображение цели с левым концом горизонтального штриха сетки нитей и, вращая алидаду наводящим винтом по азимуту, проследить, не сходит ли изображение цели с правого конца штриха. Если оно сходит более чем на три ширины штриха, выполнить юстировку согласно 9.2.5 и повторить проверку.

9.1.6 Определение рена отсчетного устройства. Изображение одного деления лимба должно быть равно 60 делениям шкалы микроскопа. Разность между ними называется реном, значение которого можно определить следующим образом:

- совместить штрих А лимба с нулевым штрихом шкалы микроскопа и взять отсчет по штриху ($A - 1^\circ$);

- вычислить разность отсчетов, выполненных по штрихам А и (А - 1°), равную рену на данном участке круга;
- рен вертикального круга определить на участках 0, 2, минус 2° при положении теодолита «круг слева» и на таких же участках при положении «круг справа»;
- рен горизонтального круга определить через 60°;
- вычислить среднее арифметическое значение рена для каждого круга из шести определений.

При значении рена более 3" исправить его согласно п. 9.2.2 и повторить проверку. Расхождение между значениями рена для разных участков круга не должно превышать 9".

9.1.7. Проверка компенсатора. Диапазон работы компенсатора и погрешность его установки проверить следующим образом. Установить теодолит на основании, защищенном от вибрации, отгоризонтировать и закрепить алидаду в положении, при котором один из подъемных винтов подставки располагался бы в коллимационной плоскости зрительной трубы. Взять отсчет по вертикальному кругу и, продолжая наблюдать в микроскоп, медленно вращать подъемный винт подставки до тех пор, пока не прекратится смещение изображения штриха вертикального круга относительно шкалы микроскопа. Взять второй отсчет по кругу. Разность отсчетов должна быть не менее 3'. Аналогично проверить отклонение компенсатора в другую сторону, вращая винт в противоположном направлении. Если разности показаний или одна из них меньше 3', рекомендуется исправить теодолит в мастерской.

Погрешность работы компенсатора определить в следующем порядке:

- развернуть подставку теодолита так, чтобы один из винтов подставки расположился в направлении на визирную цель, отгоризонтировать теодолит, навести зрительную трубу на цель и взять отсчет $b_{0,1}$ по вертикальному кругу;

вращением подъемного винта, расположенного в коллимационной плоскости, изменить отсчет на 3', т. е. установить по вертикальному кругу отсчет ($b_{0,1} - 3'$), и вращением наводящего винта трубы совместить перекрестие сетки нитей зрительной трубы с изображением визирной цели;

- взять отсчет b'_{1} по вертикальному кругу;
- подъемным винтом подставки привести вертикальную ось в отвесное положение, навести на выбранный ориентир и взять отсчет $b_{0,2}$;

- подъемным винтом подставки наклонить теодолит на противоположную сторону на $3'$, навести зрительную трубу на ориентир и взять отсчет b''_1 ;

- подъемным винтом подставки привести вертикальную ось в отвесное положение. На этом заканчивается прием.

Необходимо выполнить не менее трех приемов, причем, при втором и третьем приемах наводят верхним и нижним горизонтальными штрихами сетки нитей зрительной трубы.

Систематические погрешности $\Delta b'$ и $\Delta b''$ установки компенсатора на $1'$ наклона теодолита вычисляются по формулам:

$$\left. \begin{aligned} \Delta b' &= \frac{\Sigma (b' - b_0)}{3n} & ; \\ \Delta b'' &= \frac{\Sigma (b'' - b_0)}{3n} & , \end{aligned} \right\} \quad (11)$$

где $\Sigma (b' - b_0)$ – сумма разностей средних арифметических значений из отсчетов при наклонах в одну сторону и отвесном положении оси теодолита при наведении по каждой нити сетки зрительной трубы;

$\Sigma (b'' - b_0)$ – сумма разностей средних арифметических значений из отсчетов при наклонах в противоположную сторону;

n – количество приемов.

Если величина $\Delta b'$ и $\Delta b''$ превышает $1,5''$, следует выполнить юстировку согласно 9.2.6 или отремонтировать в мастерской.

9.1.8 Определение коллимационной погрешности (неперпендикулярности визирной оси зрительной трубы горизонтальной оси теодолита):

- навести зрительную трубу при положении теодолита «круг слева» на визирную цель и взять отсчет L_1 по горизонтальному кругу;

- повторить наведение при положении теодолита «круг справа» и взять отсчет P_1 ;

- освободить закрепительный винт подставки, повернуть теодолит на 180° и снова закрепить его;

- навести зрительную трубу на ту же цель при двух положениях теодолита и взять отсчет L_2 и P_2 ;

- вычислить коллимационную погрешность c до целого числа секунд по формуле

$$c = 0,25 [(L_1 - P_1 \pm 180^\circ) + (L_2 - P_2 \pm 180^\circ)]; \quad (12)$$

- повторить определение коллимационной погрешности c и вычислить ее среднее арифметическое значение. Разность между значениями коллимационной погрешности не должна превышать $15''$.

Если среднее арифметическое значение коллимационной погрешности больше $15''$, рекомендуется исправление согласно 9.2.7 и повторение проверки.

9.1.9 Определение места нуля вертикального круга. Место нуля вертикального круга (M_0) определить визированием на удаленную цель при двух положениях теодолита и вычислить до целого числа секунд по формуле

$$M_0 = 0,5 (L - P), \quad (13)$$

где L, P — отсчеты по вертикальному кругу при двух положениях теодолита.

Повторить определение M_0 и вычислить его среднее арифметическое значение. Разность между значениями места нуля не должна превышать $15''$. Если среднее арифметическое значение места нуля больше $15''$, рекомендуется исправление согласно п. 9.2.7 и повторение проверки.

9.1.10 Определение наклона горизонтальной оси. Неперпендикулярность горизонтальной и вертикальной осей теодолита проверить следующим образом:

- установить теодолит на штативе по уровню на расстоянии 2 ... 3 м от стены;

- укрепить на стене марку под углом $\alpha = 25 \dots 35^\circ$ к горизонту;

- навести на перекрестие марки зрительную трубу при положении теодолита «круг слева» и взять отсчет L_B по горизонтальному кругу;

- наклонить зрительную трубу на угол минус $\alpha \pm 1^\circ$ и укрепить на стене вторую марку так, чтобы изображение ее перекрестия расположилось вблизи перекрестия сетки нитей или точно совпало с ним;

- навести зрительную трубу на перекрестие нижней марки и взять отсчет L_H ;

- повернуть алидаду на 180° , снова навести зрительную трубу на верхнюю марку при положении теодолита «круг справа» и взять отсчет Π_B ;
- наклонить трубу вниз, навести на перекрестие нижней марки и взять отсчет Π_H по горизонтальному кругу;
- вычислить наклон i горизонтальной оси до целого числа секунд по формуле

$$i = 0,25 \operatorname{ctg} \alpha [(\Pi_H - \Pi_B) - (\Pi_H - \Pi_B)]; \quad (14)$$

- повторить проверку и определить среднее арифметическое значение наклона из двух определений.

При среднем значении i более $20''$ рекомендуется исправить его в мастерской.

Примечание – Если измерения выполняются полными приемами, т. е. при двух положениях теодолита «круг слева» и «круг справа», наклон оси не оказывает влияния на результаты измерений, и в теодолитах, находящихся в эксплуатации, его значение можно допускать до $40''$.

9.1.11 Проверка коллиматорных визиров. Проверку проводят по марке с двумя перекрестиями (11.2.2) или по точке предмета, удаленным не менее чем на 50 м. Необходимо навести зрительную трубу коллиматорным визиром на верхнее перекрестие марки (на точку предмета) и оценить смещение изображения нижнего перекрестия марки (точки предмета) относительно перекрестия сетки нитей зрительной трубы. Если изображение нижнего перекрестия марки (точки предмета) смещено с перекрестия сетки нитей зрительной трубы более чем на 0,2 поля зрения, исправить положение визира согласно 9.2.8 и повторить проверку.

Перевести зрительную трубу через зенит, повернуть алидаду на 180° и аналогично выполнить проверку второго визира.

9.1.12 Проверка оптического центрира. Параллельность оси оптического центрира вертикальной оси теодолита проверить следующим образом. Закрепить теодолит на штативе, под штатив положить марку (11.2.3). Ввести изображение перекрестия марки в центр сетки нитей центрира, действуя подъемными винтами подставки. Повернуть алидаду на 180° и оценить смещение изображения марки относительно центра сетки нитей. Смещение, равное радиусу малой окружности сетки нитей, соответствует погрешности центрирования, равной $0,8 i$ мм, где i – высота штатива в метрах (при i , равном 1,2 м, погрешность равна 1 мм). При смещении более радиуса малой окружности рекомендуется отъюстировать центрир согласно 9.2.9.

9.1.13 *Определение коэффициента нитяного дальномера по дальномерной (тахеометрической) рейке:*

- разбить на ровной местности базис длиной 130...150 м и разделить его на 6...8 интервалов, кратных длине мерной ленты или другого измерительного приспособления;

- измерить каждый интервал с точностью не ниже 1 : 1500 и привести значения интервалов к горизонту;

- установить и отцентрировать теодолит на одном конце базиса, а рейку – последовательно на всех остальных точках;

- измерить каждый интервал 4 . . . 6 приемами, вычислить средние значения и измерить углы наклона;

- вычислить разности Δ_i по формуле

$$\left. \begin{aligned} \Delta_1 &= (S_1^0 + \delta S_{\alpha 1}) - L_1; \\ \Delta_2 &= (S_2^0 + \delta S_{\alpha 2}) - L_2; \\ \dots & \\ \Delta_n &= (S_n^0 + \delta S_{\alpha n}) - L_n, \end{aligned} \right\} \quad (15)$$

где S_0^0 – значение горизонтального проложения интервала, принимаемое за истинное;

δS_{α}^0 – поправка на наклон измеренной линии, берется из таблиц или вычисляется по формуле (6);

- нанести полученные разности Δ_i на график “k” (рис. 11), откладывая по оси абсцисс расстояния S_i (м), а по оси ординат – значения Δ_i (см);

- соединить точки и осреднить ломаную линию прямой по равенству сумм площадей между ломаной и осредняющей, расположенных выше и ниже осредняющей; при этом общая сумма площадей должна быть минимальной. На графике сравниваемые площади заштрихованы.

Точка пересечения прямой с осью ординат отметит на ней значение постоянного слагаемого дальномера. В теодолите ЗТ5КП постоянное слагаемое практически равно нулю, поэтому осредняющая прямая пройдет через начало координат.

Отношение ординаты Δ (см) любой точки осредняющей прямой к ее абсциссе S (м) равно отклонению коэффициента дальномера от 100, которое не должно превышать 0,5.

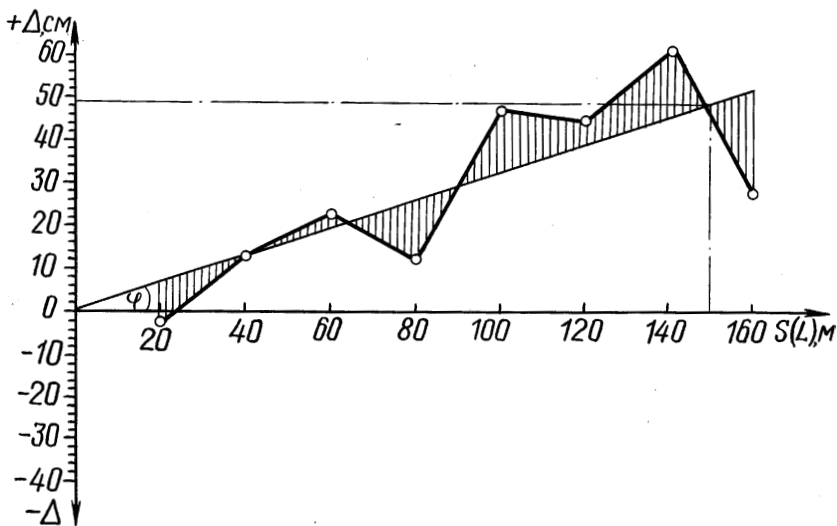


Рисунок 11 - График "к"

При необходимости, используют график "к" для введения поправок Δ в измеренное расстояние или для вычисления коэффициента пропорциональности k . Поправкой служит ордината точки осредняющей прямой, соответствующей измеренному расстоянию. Например, при S , равном 150 м, Δ равна 49 см.

Коэффициент пропорциональности k вычислить по формуле

$$k = 1 + \frac{\Delta \text{ (м)}}{S \text{ (м)}} . \quad (16)$$

Для приведенного примера $k = 1 + \frac{0,49}{150} = 1,0033$.

9.1.14 Определение погрешностей ориентир-буссоли.

Погрешности ориентирования по буссоли относительно магнитного меридиана определить в полевых условиях. В радиусе 6 м от теодолита не должно быть больших магнитных масс.

Выбрать ориентир, магнитный азимут которого известен из определений другими способами, измерить его теодолитом с ориентир-буссолью двенадцатью приемами и вычислить среднее арифметическое значение.

Вычислить систематическую погрешность ориентирования как разность между известным значением азимута, принимаемым за истинное, и средним арифметическим.

Вычислить среднее квадратическое отклонение случайной погрешности по формуле

$$m = \sqrt{\frac{\sum v_i^2}{n - 1}}, \quad (17)$$

где v_i – отклонения результатов отдельных измерений от их среднего арифметического значения;

n – количество приемов измерения.

Если значение систематической погрешности не соответствует точности выполняемой работы, исправить буссоль, как указано в 9.2.10, и повторить проверку. При неудовлетворительном значении среднего квадратического отклонения случайной погрешности заменить шпиль или стрелку буссоли в мастерской.

9.2 Юстировка теодолита

9.2.1 Регулирование зеркала отсчетного устройства. Если зеркало подсветки, отсчетного микроскопа не сохраняет приданного ему положения, увеличить трение в шарнирах двумя регулировочными винтами, сжимающими прорезь в оправе зеркала.

9.2.2 Устранение параллакса и рена отсчетного устройства. Если резкое изображение штрихов лимба достигается при одном положении окуляра микроскопа, а резкость штрихов отсчетной шкалы – при другом, устранить параллакс следующим образом: снять крышку 3 (см. рис. 2), открывающую доступ к двум кронштейнам, в которых расположены линзы объективов микроскопа горизонтального и вертикального кругов.

Для устранения параллакса в отсчетном устройстве горизонтального круга слегка открепить винт 11 (см. рис. 4), крепящий линзу объектива;

- наблюдая в микроскоп, установить окуляр по глазу до получения четкого изображения отсчетной шкалы, вставить лезвие отвертки в шлиц открепленного винта и сместить его вместе с оправой линзы вдоль прорези в кронштейне до появления четкого изображения штрихов горизонтального лимба, закрепить винт в этом положении и повторить проверку.

Аналогичное исправление в отсчетном устройстве вертикального круга выполнить перемещением оправы линзы, закрепленной винтом 6.

После устранения параллакса проверить и при необходимости устранить рен горизонтального круга перемещением линз объектива, закрепленных винтами 10, 11, рен вертикального – винтами 6, 12.

Если изображение круга необходимо уменьшить, обе линзы переместить вверх, если увеличить – вниз. Одновременно следует убедиться в отсутствии параллакса между изображениями штрихов лимба и шкалы микроскопа.

При юстировке не задевать детали маятника компенсатора, чтобы не вызвать деформацию чувствительного элемента.

9.2.3 Юстировка уровней. Если при проверке цилиндрического уровня смещение пузырька превышает одно деление, половину смещения исправить подъемным винтом подставки, другую – юстировочным винтом 6 (см. рис. 1). Юстировку круглого уровня проводить юстировочными винтами 9.

9.2.4 Устранение остаточных смещений штатива и подставки. Для устранения остаточных смещений штатива затянуть гаечным ключом болты в шарнирах головки, в наконечниках и винты крепления деревянных стержней ножек в верхней металлической обойме. При недостаточной устойчивости подставки отрегулировать ход подъемных винтов или завинтить три винта, крепящие пружины трегера к основанию подставки, предварительно ослабив гайки, находящиеся между пружиной трегера и основанием подставки.

Для регулирования хода подъемного винта вывинтить винт на несколько оборотов до совпадения отверстий во втулке и регулировочной гайке. В отверстия вставить шпильку и, поворачивая ею гайку, регулировать ход подъемного винта.

9.2.5 Устранение наклона сетки нитей зрительной трубы. Снять колпачок 12 (см. рис. 1) и слегка отпустить четыре винта крепления корпуса окуляра к зрительной трубе. Поворотом корпуса устранить наклон сетки нитей. Закрепить корпус окуляра и повторить проверку.

9.2.6 Юстировка компенсатора. Диапазон работы исправить следующим образом: снять боковую крышку 3 (см. рис. 2) и винтами-упорами 13 (см. рис. 4) выставить необходимый зазор, обеспечив при этом симметрию отклонения от среднего положения. Перед вращением упоров вывинтить стопорные винты на 1,5 оборота, а по завершении юстировки снова закрепить их.

Верхними гайками 5 маятник компенсатора балансируют, изменяя его положение относительно отвесной линии, при этом изменяется и место зенита.

Погрешность работы компенсатора устранить, изменяя момент инерции маятника перемещением нижних грузиков-гаек 9 вверх или вниз. По завершении юстировки гайки в каждой паре должны плотно прилегать друг к другу.

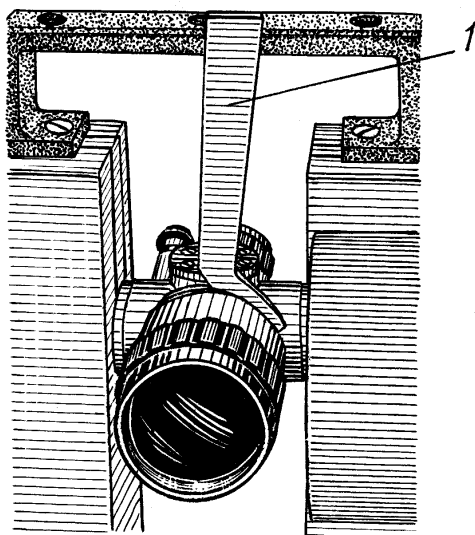
9.2.7 Исправление коллимационной погрешности и места нуля вертикального круга. Коллимационную погрешность устранить вращением клинового кольца 2 (см. рис. 2) юстировочным ключом 1 (рис. 12) или смещением сетки нитей горизонтальными юстировочными винтами, расположенными под колпачком 12 (см. рис. 1).

Для исправления места нуля вертикального круга снять отсчет по вертикальному кругу (Л или П), вращением винта 4 (см. рис. 4), закрытого пробкой 4 (см. рис. 2), установить отсчет, равный (Л-М0) или (П + М0).

Исправить место нуля можно перемещением гаек 5 (см. рис.4) балансировки маятника.

П р и м е ч а н и е – При вращении клинового кольца изменяется не только коллимационная погрешность, но и место нуля. Поэтому сначала следует исправить коллимационную погрешность, затем место нуля вертикального круга.

9.2.8 Юстировка коллиматорных визиров. При неудовлетворительных результатах проверки визира слегка вывинтить четыре винта крепления визира к горизонтальной оси, навести зрительную трубу на нижнее перекрестие марки (точку предмета) и повернуть визир по азимуту до совмещения его вертикальной нити с верхним перекрестием марки (точкой предмета). При закреплении визира следует менять последовательность ввинчивания винтов так, чтобы горизонтальная нить сетки визира также совпала с визирной целью.



1 – юстировочный ключ

Рисунок 12 – Ключ для устранения коллимационной погрешности

9.2.9 Юстировка центрира. Для юстировки используют длиннофокусную линзу 1 (см. рис. 5), закрепленную на конце вертикальной оси теодолита. Для этого, вращая теодолит, следует расположить юстировочные винты 2 напротив соответствующих отверстий защитного колпачка 3, закрепленного на хвостовике теодолита. Попеременным вращением противоположащих юстировочных винтов сместить изображение точки на половину величины максимального отклонения. Проверку повторить.

9.2.10 Устранение систематической погрешности буссоли:

- установить визирную ось проверяемого теодолита по магнитному меридиану, используя значение магнитного азимута ориентира, принимаемое за истинное;

- ослабить крепление корпуса буссоли к кронштейну 2 (см. рис. 8), слегка вывинтив два винта на нижней его части, и разворотом корпуса буссоли относительно кронштейна совместить концы стрелки с индексами буссоли;

- скрепить корпус буссоли с кронштейном и повторить проверку.

9.3 Чистка оптических поверхностей. Теодолит имеет просветленную оптику, которая особенно чувствительна к механическим повреждениям.

С наружных оптических поверхностей зрительной трубы, микроскопа, оптического центрира и визиров сдуть пыль (лучше сжатым воздухом из резинового баллончика), затем сухой салфеткой удалить пятна.

Жирные пятна (следы пальцев) удалить ватным тампоном, смоченным спирто-эфирной смесью (50% спирта, 50% эфира), после чего осторожно, без нажима протереть поверхность вращательными движениями от центра к краю.

Внутренние поверхности оптических деталей чистить ватой, накрученной на костяную или деревянную палочку и смоченной спирто-эфирной смесью.

9.4 Чистка и смазка осей. В сезонной замене смазки теодолит не нуждается. Смазку осей производить только в случае необходимости, при тугом ходе алидады или зрительной трубы, если он не устраняется попеременным вращением в обоих направлениях.

При эксплуатации теодолита в условиях низких температур тугой ход может явиться следствием повышения вязкости масла, поэтому необходимость смазки можно определить только при температуре

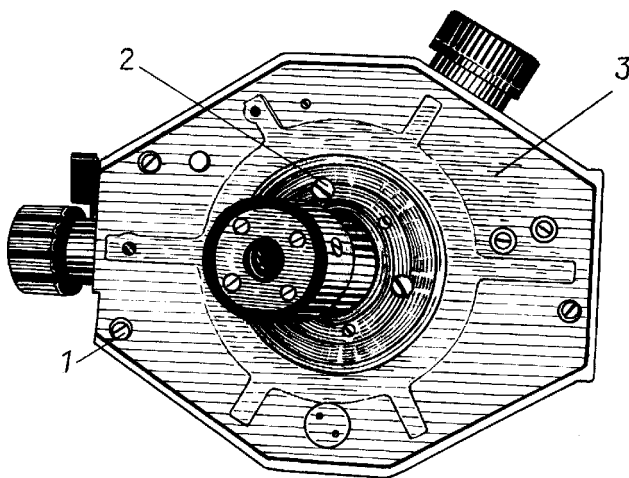
10...30 °С. Смазка осей связана с частичной разборкой теодолита, которая должна производиться в чистом помещении с использованием салфетки и бензина.

Тугой ход горизонтальной оси следует устранить без разборки следующим образом. Положить теодолит на боковую крышку и ввести 1-2 капли масла на стык оси с неподвижной втулкой-лагерой, предварительно очистив их от пыли. Затем переложить теодолит на другой бок и таким же способом смазать другой конец оси. Повернуть зрительную трубу на несколько оборотов. Если смазка не дала положительных результатов, разборку, чистку и смазку лагер и цапф производить в мастерской.

В качестве смазочного материала используют масло 132-08, имеющееся в комплекте теодолита.

При необходимости, разборку вертикальной оси производить в следующем порядке:

- вывинтить три винта, крепящие рукоятку 7 (см. рис. 2), и снять ее;
- вывинтить четыре винта, открывшиеся под рукояткой 7, и извлечь механизм поворота лимба;
- положить теодолит без подставки на бок, вывинтить три винта 1 (рис. 13), которые крепят дно 3 к колонке 14 (см. рис. 2);



1, 2 – винты; 3 – дно

Рисунок 13 – Теодолит снизу без подставки

- вывинтить втулку 3 (см. рис. 5), после чего, отпустив четыре стопорных винта 4, снять с оси оправу 1 с линзой;
- придерживая корпус низка, поставить теодолит в подставку, закрепить его и, взявшись за колонку, осторожно извлечь вертикальную ось из баксы;
- ось и баксу протереть салфеткой, промыть бензином, просушить и вновь протереть;
- нанести на ось 1-2 капли масла и осторожно ввести в баксу;
- скрепить колонку с корпусом низка винтами 1 (см. рис. 13) и повернуть алидаду несколько раз вокруг оси.

Если требуется чистка и смазка оси вращения горизонтального круга, после извлечения оси из баксы вывинтить три винта 2 и осторожно снять с баксы втулку вместе с горизонтальным кругом. Выполнить чистку и смазку трущихся поверхностей втулки и баксы, как указано выше, и провести сборку осей в обратном порядке.

10 ВОЗМОЖНЫЕ НЕИСПРАВНОСТИ И СПОСОБЫ ИХ УСТРАНЕНИЯ

Наименование неисправности, внешнее проявление и дополнительные признаки	Вероятная причина	Способ устранения	Примечание
Подставка неустойчива к азимутальным сдвигам, регулировка подъемных винтов и закрепление пружины трегера не устраняют дефект (9.2.4)	Ослабла или вывинтилась гайка одного или нескольких подъемных винтов, крепящая узел подъемного винта в корпусе подставки	Завинтить гайку до отказа и зафиксировать ее положение стопорными винтами	Исправление проводить в мастерской
В зрительной трубе или отсчетном микроскопе не видно изображения	Отпотел объектив зрительной трубы или окуляр	Протереть чистой салфеткой	Разборку проводить в мастерской
	Отпотели поверхности внутренних оптических деталей	Внести теодолит в теплое сухое помещение и дать просохнуть в течение 1,5-2 ч	
	Попала влага между линзами объектива или окуляра	Требуется разборка объектива	

Продолжение

Наименование неисправности, внешнее проявление и дополнительные признаки	Вероятная причина	Способ устранения	Примечание
<p>В поле зрения окуляра оптического центра не видно изображения: окружностей сетки</p> <p>предметов местности</p>	<p>Отпотел окуляр</p> <p>Загрязнилась линза на торце посадочного хвостовика теодолита</p>	<p>Протереть мягкой чистой салфеткой</p> <p>Протереть линзу снаружи и изнутри (при необходимости)</p>	
<p>Зеркало подсветки отсчетной системы самопроизвольно падает</p>	<p>Ослабло крепление в шарнире</p>	<p>См. 9.2.1</p>	
<p>Рен непостоянен на различных участках угломерного круга. Разница в значениях рена превышает 5"</p>	<p>Расцентрировался угломерный круг</p>	<p>Центрировка угломерного круга</p>	<p>Исправление проводить в мастерской</p>
<p>Наводящий винт имеет «мертвый ход», увеличивающийся при его вывинчивании</p>	<p>Увеличилось трение в осях</p> <p>Ослабла пружина наводящего устройства</p>	<p>Почистить и смазать осевые системы теодолита (9.4)</p> <p>Теодолит отправить в ремонт для замены пружины</p>	
<p>Тугой ход подвижных частей при нормальной температуре</p>	<p>Вытекла или загустела смазка, в зазор попали посторонние предметы</p>	<p>Трущиеся поверхности почистить и смазать согласно 9.4</p>	

11 МЕТОДЫ И СРЕДСТВА ПОВЕРКИ

Настоящий раздел устанавливает порядок проведения поверки Теодолита в соответствии с ПР 50.2.006-94.

Теодолит подлежит первичной поверке при выпуске из производства после приемосдаточных испытаний и после ремонта.

Теодолит, находящийся в эксплуатации, подлежит периодической поверке не реже одного раза в 2 года.

Теодолит, находящийся в эксплуатации (на хранении), подлежит внеочередной поверке при:

- повреждении знака поверительного клейма, а также в случае утраты свидетельства о поверке;

- вводе в эксплуатацию после длительного хранения (более одного межповерочного интервала);

- проведении повторной юстировки или настройки, известном или предполагаемом ударном воздействии на теодолит, или неудовлетворительной его работе.

Поверка проводится в территориальном органе Государственной метрологической службы.

При вводе нового теодолита в эксплуатацию записать дату ввода начала эксплуатации.

Дата ввода теодолита в эксплуатацию _____ 20 г.

11.1 Операции поверки

При проведении поверки должны выполняться операции, указанные в таблице 2.

Таблица 2

Наименование операции	Номер пункта метода поверки
Внешний осмотр	11.4.1
Опробование	11.4.2
Проверка технического состояния	9.1.3-9.1.12
<i>Определение метрологических параметров:</i>	
погрешностей измерения горизонтального угла и вертикального угла (зенитного расстояния);	11.4.3 а, б
погрешностей ориентирования теодолита по ориентир-буссоли;	11.4.3 в
коэффициента дальномера	11.4.3 г

Примечание – При проверке методом опробования допускается исправление юстируемых параметров с соответствии с методами 9.2.

11.2 Средства поверки. При проведении поверки должны применяться следующие средства.

11.2.1 Визирные цели для проверки устойчивости штатива и подставки, наклона сетки нитей зрительной трубы, коллимационной погрешности, места нуля вертикального круга. В качестве визирной цели могут быть использованы точка предмета местности, изображение сетки нитей коллиматора или отфокусированной на бесконечность зрительной трубы геодезического прибора (с применением подсветки или светлого экрана за окуляром), марка в виде перекрестия, выполненная любым способом. Длина штрихов перекрестия не регламентируется, рекомендуемая ширина штрихов $0,012 S \dots 0,018 S$ мм, где S – расстояние до марки в метрах.

11.2.2 Марка для проверки коллиматорных визиров с двумя перекрестиями, расположенными на одной отвесной линии. Расстояние между центрами перекрестий должно быть $(28 \pm 0,5)$ мм. Рекомендуемая ширина штрихов верхнего перекрестия не менее $0,4 S$ мм (S – в метрах), нижнего – как в п. 11.2.1.

11.2.3 Марка для проверки оптического центра в виде перекрестия или кружка. Рекомендуемая ширина штрихов или диаметра кружка $0,14 S \dots 0,20 S$ мм, где S – расстояние от нижней установочной плоскости подставки до марки, в метрах.

11.2.4 Коллиматор универсальный УК1 ТУ4484-078-07539541-2004 (далее по тексту - коллиматор УК1) для определения погрешностей измерения горизонтального и вертикального углов и коэффициента нитяного дальномера.

11.2.5 Ориентир (визирная цель) с известным магнитным азимутом или теодолит с аттестованной ориентир-буссолью; погрешность аттестации – не более $10'$ (для определения систематической погрешности ориентир-буссоли).

П р и м е ч а н и я

1 Допускается применение средств поверки, не перечисленных выше, но обеспечивающих определение метрологических характеристик с требуемой точностью.

2 Средства поверки должны быть поверены в установленном порядке.

11.3 Условия поверки и подготовка к ней

11.3.1 При проведении поверки должны соблюдаться следующие условия:

- температура окружающего воздуха $(25 \pm 10)^\circ\text{C}$;
- относительная влажность воздуха $45 \dots 80\%$;
- отсутствие одностороннего нагрева;
- возмущающие вибрации не должны вызывать колебаний изображения штриха вертикального круга более $6''$.

11.3.2 Перед проведением поверки теодолит и средства поверки должны быть выдержаны на рабочих местах не менее 2 ч.

11.4 Проведение поверки

11.4.1 Внешний осмотр проводить в соответствии с 9.1.1.

11.4.2 Проверку опробованием проводить в соответствии с 9.1.2.

11.4.3 Определение метрологических параметров

а) Среднюю квадратическую погрешность измерения горизонтального угла определить с помощью коллиматора УК1 с аттестованным горизонтальным углом следующим образом:

измерить угол (60°) между трубами со знаками «VI» и «VIII» двенадцатью приемами. Прием состоит из двух измерений – при положении вертикального круга слева и справа от наблюдателя;

после каждого приема горизонтальный круг переставляют на угол 15° ;

вычислить среднюю квадратическую погрешность измерения горизонтального угла m_β в угловых секундах (...”) по формуле

$$m_\beta = \sqrt{\frac{\sum \Delta^2}{n}}, \quad (18)$$

где $\sum \Delta^2$ – сумма квадратов отклонений измеренных углов в приеме от аттестованного (эталонного) угла согласно паспорту коллиматора, (...”);
 n – число приемов.

Теодолит пригоден к применению, если m_β не более $6''$.

б) Среднюю квадратическую погрешность измерения вертикального угла (зенитного расстояния) определить с помощью коллиматора УК1 с аттестованными вертикальными углами (зенитными расстояниями) следующим образом:

поверяемый теодолит установить на столике коллиматора УК1 так, чтобы точка пересечения его визирной и горизонтальной осей совпала с точкой пересечения визирных осей труб коллиматора УК1; отклонение не должно быть более 2 мм;

правильность установки теодолита контролировать с помощью динаметра Л219: при совмещении перекрестия сетки зрительной трубы теодолита с изображением перекрестия сетки верхней или нижней трубы коллиматора УК1 центр выходного зрачка зрительной трубы теодолита

должен совпадать с центром изображения диафрагмы, надетой на объектив коллиматора УК1; отклонение не должно быть более 0,1 мм;

поверяемый теодолит установить по уровню: разница в положениях пузырька уровня при наведении на трубу коллиматора УК1 при двух положениях вертикального круга (слева и справа от наблюдателя) не должна быть более 0,5 деления шкалы уровня;

измерить угол 0° по горизонтальной трубе (со знаком «I») коллиматора УК1 шестью приемами; перед каждым наведением контролировать положение пузырька уровня при алидаде;

вычислить вертикальный угол (зенитное расстояние) α в каждом приеме по формуле

$$\alpha = 0,5 (Л - П) - \epsilon_k, \quad (19)$$

где Л и П – отсчет по вертикальному кругу при положении вертикального круга слева и справа соответственно;

ϵ_k – поправка за влияние эксцентриситета вертикального круга, вычисленная по формуле

$$\epsilon_k = \epsilon_{\max} \cdot \cos \alpha', \quad (20)$$

где $\epsilon_{\max} = Л - МО - \alpha'$ – максимальное влияние эксцентриситета (значение МО в соответствии с 9.1.9);

α' – угол по паспорту коллиматора;

Провести измерения по двум другим трубам коллиматора с вертикальными углами минус 25° (труба со знаком «IV») и 25° (труба со знаком «II»);

вычислить среднюю квадратическую погрешность измерения вертикального угла (зенитного расстояния) m_α в угловых секундах (...”) по формуле

$$m_\alpha = \sqrt{\frac{\sum \Delta^2}{kn}}, \quad (21)$$

где $\sum \Delta^2$ – сумма квадратов отклонений измеренных углов в приеме от аттестованного (эталонного) угла согласно паспорту коллиматора, (...”);

n – число приемов;

k – число измеренных вертикальных углов.

Теодолит пригоден к применению, если m_α не более 6”.

в) Погрешности ориентирования теодолита по ориентир-буссоли определить в полевых условиях. В радиусе 6 м от теодолита не должно быть больших магнитных масс.

Порядок измерений следующий. Разарретировать стрелку буссоли, повернуть колонку теодолита до совмещения северного конца стрелки с индексом буссоли и снять показание A с горизонтального лимба с округлением до $1'$. Затем ориентировку сбить и произвести вновь. Выполнить 12 приемов указанных измерений. Вычислить среднее арифметическое значение A_{cp} , отклонения v_i значений A_i от A_{cp} и среднее квадратическое отклонение случайной погрешности ориентирования по формуле (17) до $0,1'$ и округлить до целого числа минут.

Навести зрительную трубу теодолита на ориентир, магнитный азимут которого известен из определений другими методами или из измерений теодолитом с аттестованной буссолью, снять показание A_0 с горизонтального лимба с округлением до $1'$ и вычислить значение азимута как разность ($A_{cp} - A_0$).

Вычислить систематическую погрешность ориентирования как разность между значением азимута, принимаемым за истинное, и значением, получаемым в результате измерения поверяемым теодолитом.

Если систематическая погрешность превышает $30'$, исправить буссоль, как указано в 9.2.10, и повторить поверку. Среднее квадратическое отклонение случайной погрешности ориентирования не должно превышать $10'$.

г) Коэффициент нитяного дальномера определить на коллиматоре УК1 следующим образом:

установить поверяемый теодолит на столике коллиматора УК1 по уровню;

навести зрительную трубу теодолита на центральную трубу коллиматора УК1 (со знаком «I»), имеющую сетку с дальномерными штрихами;

совместить дальномерные штрихи сеток зрительной трубы теодолита и трубы коллиматора УК1;

коэффициент нитяного дальномера находится в установленных пределах, если дальномерные штрихи сетки зрительной трубы теодолита не выходят за пределы биссекторов сетки трубы коллиматора, обозначенных цифрой 2.

11.5 Оформление результатов поверки

11.5.1 При положительных результатах первичной или периодической поверки поверитель оформляет свидетельство о поверке установленной формы (приложение А).

11.5.2 При отрицательных результатах поверки выпуск теодолита в обращение запрещается. Поверительное клеймо, удостоверяющее положительный результат предыдущей поверки, гасят и выдают извещение о непригодности к применению с указанием причины (приложение Б).

Метрологическая служба ФГУП «ПО»УОМЗ»

наименование органа Государственной метрологической службы, юридического лица

СВИДЕТЕЛЬСТВО О ПОВЕРКЕ

№ _____

Действительно до

“ _____ ” _____ г.

Средство измерений _____ Теодолит ЗТ5КП _____
наименование, тип

серия и номер клейма предыдущей поверки (если такие имеются)

заводской номер _____
принадлежащее _____
наименование юридического (физического) лица, ИНН

поверено в соответствии с разделом 11 паспорта ЗТ5КП-с60 ПС _____
наименование и номер документа на методику поверки

и применением эталонов Коллиматор универсальный УК1, П.1" _____
наименование, разряд или погрешность

при следующих значениях влияющих факторов: температура _____ °С
относительная влажность _____

приводят перечень влияющих факторов, нормированных в документах на методику поверки с указанием их значений

и на основании результатов первичной поверки при выпуске из производства соответствует описанию типа и признано пригодным к применению.

Поверительное клеймо

Главный метролог

должность руководителя
подразделения

подпись

инициалы, фамилия

Поверитель _____

подпись

инициалы, фамилия

“ _____ ” _____ 20 _____ г.

Результаты поверки

Наименование параметра	Допустимое значение	Результаты поверки
Допустимая средняя квадратическая погрешность измерения горизонтального угла	не более 6"	
Допустимая средняя квадратическая погрешность измерения вертикального угла (зенитного расстояния)	не более 6"	
Коэффициент нитяного дальномера	100±0,5	
Систематическая составляющая погрешности ориентирования теодолита относительно магнитного меридиана*	не более 30'	
Среднее квадратическое отклонение случайной составляющей погрешности ориентирования*	не более 10'	
* В случае поставки с ориентир-буссолью		Поверитель (подпись)

Примечание - Таблица результатов поверки заполняется в соответствии с нормативными документами по поверке средств измерений.

12 ПРАВИЛА ХРАНЕНИЯ

Теодолиты хранить в чистом помещении при температуре от +5 до +40 °С и относительной влажности воздуха не более 65%. При температуре ниже + 25 °С допускается увеличение относительной влажности до 80%.

Воздух в помещении не должен содержать примесей, вызывающих коррозию металлов, налеты на поверхностях оптических деталей. Не хранить в помещении вместе с теодолитами аккумуляторы, кислоты, щелочи и другие материалы, выделяющие химически активные газы и пары.

Теодолиты, упакованные в футляр, размещать на стеллажах или в шкафах в один ряд во избежание деформации футляров и повреждения отделки.

Штативы хранить с выдвинутыми и закрепленными ножками, стянутыми внизу ремнем.

Не хранить комплект теодолита на полу, возле печей, батарей центрального отопления, у окон, пропускающих прямые солнечные лучи.

13 ТРАНСПОРТИРОВАНИЕ

Упакованные теодолиты допускается транспортировать любым видом крытого транспорта.

Теодолит не подвергать резким толчкам и ударам, так как это может привести к его повреждению и разъюстировке. Соблюдать все правила перевозки и погрузки, не бросать, не кантовать. При перевозке приборов гужевым транспортом пользоваться повозками с рессорами.

Футляр с теодолитом тщательно закреплять в передней части транспортного средства и защищать от проникновения влаги.

14 СВИДЕТЕЛЬСТВО О ПРИЕМКЕ

Теодолит ЗТ5КП заводской № _____ изготовлен и принят в соответствии с ТУЗ-3.2076-88 и признан годным для эксплуатации.

Начальник ОТК

МП _____
личная подпись

расшифровка подписи

год, месяц, число

15 СРОКИ СЛУЖБЫ И ХРАНЕНИЯ И ГАРАНТИИ ИЗГОТОВИТЕЛЯ

ФГУП «ПО «УОМЗ» гарантирует безотказную работу теодолита и обязуется безвозмездно отремонтировать его в течение гарантийного срока при соблюдении потребителем условий эксплуатации, транспортирования и хранения, изложенных в паспорте, и при указании даты ввода в эксплуатацию, заверенной печатью.

Гарантийный срок хранения 5 лет со дня изготовления. Гарантийный срок эксплуатации 3 года со дня ввода в эксплуатацию в пределах гарантийного срока хранения.

Срок хранения теодолита у потребителя не более 12 месяцев.

В случае незаполнения потребителем графы ввода в эксплуатацию гарантийный срок эксплуатации исчисляется с даты продажи теодолита в пределах гарантийного срока хранения.

Срок службы 6 лет. По истечении срока службы теодолит не представляет опасности для окружающей среды и человека.

Изготовитель: Федеральное государственное унитарное предприятие «ПО «Уральский оптико-механический завод» им. Э.С.Яламова»

Адрес: 620100, Екатеринбург, ул. Восточная, 33б

Internet: <http://www.uomz.ru>

Режим работы – все дни недели, кроме субботы и воскресенья

Департамент продаж гражданской продукции на внутреннем рынке
телефакс (343) 254-81-42, 229-87-70, 229-82-01

E-mail: fort@uomz.com

Департамент экспорта гражданской продукции:

Телефакс (343) 229-85-81, 229-83-90, 229-88-05

E-mail: trank@uomz.com

По вопросам приобретения и послепродажного обслуживания продукции обращайтесь в наши сбытовые филиалы и сервисные центры.

Сбытовые филиалы и сервисные центры ФГУП «ПО «УОМЗ»

- 1 Волгоград, 400131, ул.Донецкая,16, оф.201
тел/факс (8442) 33-81-40, 37-34-29, 33-83-52, 25-10-23
volguomz@sprint-v.com.ru
- 2 г.Воронеж, 394006, ул. Бахметьева, д.1
тел/факс (4732) 72-72-07, 72-72-09, 72-76-62
uomz@flv-net.ru
- 3 Екатеринбург, 620100, ул.Мичурина,217
тел/факс (343) 229-82-87, 261-08-24, 229-84-55, rki@r66.ru
- 4 г.Иркутск, 664074, ул.Курчатова, 3, оф.305
тел/факс (3952) 41-03-66, 59-87-73, 41-03-68, uomz@irk.ru
- 5 г.Казань, 420029, Сибирский тракт, 34
Для почты: 420029, г. Казань, ул. Сибирский тракт, 34, а/я 95
тел/факс (843) 295-28-60, 510-96-44
kfuomp@telecet.ru
- 6 Калининград, 236007, ул.Дмитрия Донского, д.11, оф.103
тел/факс (4012) 35-04-60, 57-89-22, kfuomz@gazinter.net
- 7 г.Краснодар, 350072, ул.Зиповская, 12
тел/факс (8612) 74-47-76, 74-47-78, 74-21-28, 74-21-29
uomp-krd@mail.south.ru
- 8 г. Красноярск, 660050, ул. Мичурина, 33, а/я 28550
тел/факс (3912) 35-77-85, 35-78-09, uompkrsk@mail..ru
- 9 Москва,111123, ул. Плеханова, д.4, стр. 1
тел/факс (495) 642-87-88, 642-87-89
uomz@cyclons.ru, uompmf@cyclons.ru
- 10 ООО «УОМЗ-Техника»
Республика Беларусь, г. Минск
ул. Казинца, д. 86, корп. 3, к. 212б.
тел./факс: 810 (37517) 278-30-18, 207-04-65
uomz@tut.by
- 11 Нижний Новгород, 603001, ул.Рождественская, 11, оф. 312
тел/факс (831) 434-20-72, 434-46-28, 434-46-42, uomz@sinn.ru
- 12 г.Новосибирск, 630048, ул.Телевизионная,13, а/я 358
тел/факс (383) 314-80-83, 314-62-95, 314-65-33
uomp@sibmail.ru
- 13 г.Омск, 644031, ул.Иркутская, 104
тел/факс (3812) 43-35-54, 32-07-46, uomz55@yandex.ru
- 14 г.Пермь, 614066, ул.Советской Армии, 6, оф.3
тел/факс (342) 227-43-03, 228-10-11, 220-86-36, 220-86-23, 229-96-80, 229-98-95
uomp_perm@perm.ru
- 15 г.Ростов-на-Дону, 344022, пер.Малый, 19
Для почты: 344010, а/я 220
тел/факс (863) 269-86-91, 269-80-35, 269-78-86
uompprost@aaanet.ru
- 16 г.Самара, 443008,ул. Ставропольская, 45, оф. 408
тел/факс (846) 930-45-15, 228-47-05, 228-47-06, 951-02-56
Серв.центр: 999-33-34, 228-46-50, sfuomz@samara.ru

- 17 Санкт-Петербург, 199034, ВО, Шестнадцатая линия, 7
тел/факс (812) 327-61-55, 327-78-02, 327-75-81
klyatishev@mail.ru
- 18 Украинское аэрогеодезическое предприятие ПЦ “ГЕОСЕРВИС”
03150, Украина, г.Киев, ул. Красноармейская, 69
тел/факс (044) 227-73-22
- 19 Государственное научно-производственное предприятие “ПОИСК”
21027, Украина, г.Винница, ул.600-летия, 25
тел/факс (0432) 46-65-20, georoisk@utel.net.ua
- 20 г.Хабаровск, 680033, ул.Тихоокеанская, 73
тел/факс (4212) 33-91-80, 42-13-73, 42-13-74
fgupuomz@bk.ru

16 СВЕДЕНИЯ О РЕКЛАМАЦИЯХ

Рекламации составляются в следующих случаях:

1) нарушения работоспособности теодолита по вине изготовителя (поставщика);

2) несоответствие теодолита требованиям технических условий по качеству в пределах гарантийного срока эксплуатации.

При составлении записи необходимо указать обстоятельства, при которых выявлен дефект, и характер дефекта.

Запись заносится в таблицу 3.

Таблица 3

Дата	Краткое содержание рекламации	Меры, принятые по рекламации

ПРИЛОЖЕНИЕ А
(обязательное)

наименование органа Государственной метрологической службы, юридического лица

СВИДЕТЕЛЬСТВО О ПОВЕРКЕ

№ _____

Действительно до

“ _____ ” _____ Г

Средство измерений _____
наименование, тип

серия и номер клейма предыдущей поверки (если такие имеются)

заводской номер _____

принадлежащее _____
наименование юридического (физического) лица, ИНН

поверено в соответствии с _____
наименование и номер документа на методику поверки

и применением эталонов _____
наименование, разряд или погрешность

при следующих значениях влияющих факторов: _____

приводят перечень влияющих факторов, нормированных в документах на методику поверки с указанием их значений

и на основании результатов первичной (периодической) поверки соответствует описанию типа и признано годным к применению.

Поверительное клеймо

должность руководителя
подразделения

подпись

инициалы, фамилия

Поверитель

подпись

инициалы, фамилия

“ _____ ” _____ 20 _____ Г.

Результаты поверки

Наименование параметра	Допустимое значение	Результаты поверки
Допустимая средняя квадратическая погрешность измерения горизонтального угла	не более 6"	
Допустимая средняя квадратическая погрешность измерения вертикального угла (зенитного расстояния)	не более 6"	
Коэффициент нитяного дальномера	100±0,5	
Систематическая составляющая погрешности ориентирования теодолита относительно магнитного меридиана*	не более 30'	
Среднее квадратическое отклонение случайной составляющей погрешности ориентирования*	не более 10'	
* В случае поставки с ориентир-буссолью		Поверитель (подпись)

П р и м е ч а н и е - Таблица результатов поверки заполняется в соответствии с нормативными документами по поверке средств измерений.

ПРИЛОЖЕНИЕ Б
(обязательное)

наименование органа Государственной метрологической службы, юридического лица

ИЗВЕЩЕНИЕ
о непригодности к применению
№ _____

Действительно до
“ _____ ” _____ г.

Средство измерений _____
наименование, тип

серия и номер клейма предыдущей поверки (если такие имеются)

заводской номер _____

принадлежащее _____
наименование юридического (физического) лица, ИНН

поверено и на основании результатов поверки признано непригодным к применению в сферах распространения государственного метрологического контроля и надзора.

Причина непригодности _____

_____ должность руководителя _____ подпись _____ инициалы, фамилия
подразделения

Поверитель _____
подпись _____ инициалы, фамилия

“ _____ ” _____ 20 _____ г.

Корешок талона
на гарантийный ремонт теодолита

Изъят " _____ " _____ 20 ____ г.
Гл. механик цеха (ателье) _____

фамилия, личная подпись

Линия отреза

ФГУП "ПО УОМЗ"

Талон

на гарантийный ремонт теодолита ,

изготовленного _____
дата изготовления

Заводской № _____

Продан магазином № _____

наименование торго

" _____ " _____ 20 ____ г.

Штамп магазина _____
личная подпись

Владелец и его адрес _____

личная подпись

Выполнены работы по устранению неисправностей:

дата

Механик цеха (ателье) _____

личная подпись

Владелец _____

личная подпись

УТВЕРЖДАЮ

Зав.цеха (ателье) _____

наименование ремонтного или бытового предприятия

Штамп цеха (ателье) " _____ " _____ 20 ____ г.

личная подпись

Примечание

